

TERMO DE GARANTIA

Os Exaustores ITC tem garantia legal de 3 meses e mais 3 meses concedidos pela ITC, a contar da data da compra, desde que observadas respeitadas as disposições legais aplicáveis, referentes aos defeitos de material ou fabricação.

O conserto ou substituição de peças defeituosas durante a vigência desta garantia se dará somente pelos postos de serviços autorizados, a partir da apresentação da nota fiscal de compra. Postos autorizados são aqueles credenciados pela ITC, os quais estão autorizados somente a utilizar materiais e acessórios aprovados pela própria ITC.

O consumidor perderá totalmente a garantia quando:

- > O produto não for manuseado em condições normais (de acordo com o manual de instruções), ou não for utilizado para fins que se destina;
- > O produto for violado, desmontado ou adulterado fora dos postos de serviços autorizados;
- > O defeito do produto decorrente de acidentes de transporte, mal-acondicionamento, uso inadequado;
- > Forem incorporados ao produto peças e componentes não originais ou acessórios não recomendados pela ITC;

ÔNUS EVENTUAIS POR CONTA DO CONSUMIDOR:

- > A garantia regulamentar oferecida pela ITC, pressupõe produtos atendido pelos postos de serviços credenciados ITC.
- > A instalação do produto é por conta do consumidor;
- > Defeitos não existentes ou originados por uso indevido devem ser pagos pelo consumidor.
- > O consumidor deverá providenciar o envio do produto a um posto de assistência autorizado caso necessário.
- > Toda e qualquer despesa, de reposição de peças em garantia, são de responsabilidade do consumidor.

OBSERVAÇÕES:

A ITC não autoriza nenhuma pessoa ou entidade a assumir responsabilidade relativas à garantia de seus produtos além dos aqui explicados.

A ITC reserva-se o direito de alterar o produto e as especificações deste manual sem prévio aviso.

Leia sempre o manual de instruções sempre que tiver algum tipo de dúvida.

*Todas as imagens apresentadas neste manual são meramente ilustrativas.

Ao acionar a assistência técnica, tenha sempre em mãos o número da nota fiscal.



Manuais especiais solicitar através do fone: 0800-701-0726

Assistência Técnica ITC: 55 47 98891 6403
E-mail: assistencia@itceleetro.com.br

ITC Eletrodomésticos Ltda
 Rod. SC 108 - Caixa Postal: 54
 Rua Emílio Manke Jr, nº 200
 Beira Rio | Guaramirim
 Santa Catarina - CEP: 89270-000
 47 3373-0726 | 0800 701 0726
 vendas@itcexaustores.com.br
 www.itcexaustores.com.br



www.safanelli.com.br

Nos acompanhe nas Redes Sociais:



O presente Manual de Instruções encontra-se em arquivo digital disponível na central de download, através do endereço eletrônico:
<https://www.itcexaustores.com.br/manual-de-instalacao>

0800 - 701 - 0726
 assistencia@itceleetro.com.br

WhatsApp
 +55 47 98891-6403

Nota fiscal nº: _____
Data da compra: __/__/__
Nº OP: _____
Nº Série: _____

ITC EXAUSTORES MANUAL DE INSTRUÇÕES TERMO DE GARANTIA

Outubro 2023
 MI-083



SUPORTE AR CONDICIONADO

7.500 / 10.000 Btu's

* imagem ilustrativa, podem sofrer eventual variação de cor.

Obrigado por adquirir o SUPORTE PARA AR CONDICIONADO FABRICADO PELA ITC ELETRODOMÉSTICOS. Antes de utilizar o produto leia atentamente este manual de instruções. Após a leitura guarde-o em local seguro para consultas futuras.

AVISOS GERAIS

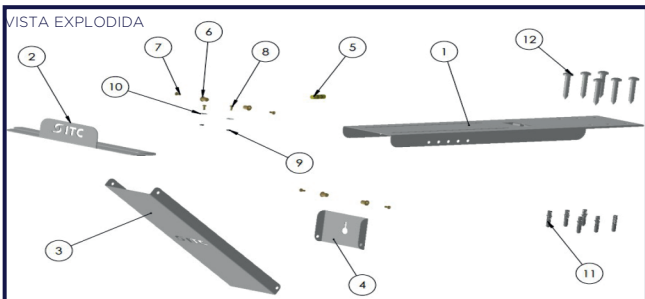
- Leia atentamente as instruções contidas neste manual antes de instalar ou utilizar seu produto ITC. Este produto é para uso doméstico: a utilização para fins comerciais ou industriais não estará coberta por garantia por parte do fabricante.
- A instalação do produto deverá ser feita por um profissional especializado e qualificado, os custos de instalação não estão cobertos pela fábrica.
- A ITC se reserva o direito de alterar dados, projetos e características de seus produtos, sem prévio aviso aos usuários.

Siga rigorosamente as recomendações do Manual do Usuário, instalação e manutenção.

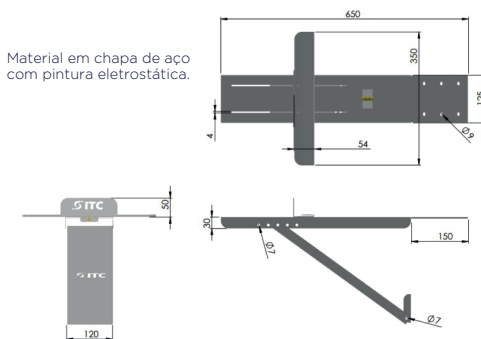
Faça a instalação e manutenção conforme normas técnicas. Os serviços de instalação, manutenção preventiva e corretiva deve ser realizada por profissionais especializados. A instalação do suporte de condicionador de ar é recomendado a ser instalado por profissionais especializados, por se tratar de instalação e altura. Há necessidade de equipamento de proteção.

ACOMPANHA O PRODUTO

1. Base Fixa Suporte (1 peça);
2. Encosto Móvel (1 peça);
3. Encosto de parede 45° (1 peça);
4. Pé de Fixação do Encosto 45° (1 peça);
5. Bolha Nível (1 peça);
6. Rebite com Rosca Cabeça Plana M5 (4 peças);
7. Parafuso MQ PN PH MA 4x12 (2 peças);
8. Parafuso MQ PN ISO PH MA 4x12 (2 peças);
9. Porca Sextavada MA M4 Polida (2 peças);
10. Arruela Lisa 3/16 ZB (2 peças);
12. Parafuso Fixer CH PH 5x50 BC (7 peças).



DIMENSÕES DO PRODUTO



INSTALAÇÃO DO PRODUTO

Materiais e equipamentos necessários:

1. Furadeira de impacto;
2. Broca para concreto 8 mm;
3. Equipamentos de proteção individual;
4. Equipamentos para instalação em altura (escada, andaime, cintos de segurança);
5. Lápis de carpinteiro para marcações;
6. Trena;
7. Chave philips ou parafusadeira elétrica.

Fazer as marcações utilizando uma trena e um lápis, conforme as medidas indicadas na figura 3 "esboços para furações";

Furar nas marcações utilizando uma furadeira de impacto e uma broca para concreto 8 mm;

Fixar o suporte de condicionador de ar ITC, com parafuso que acompanha o produto, utilizando chave philips ou parafusadeira. A borda inicial indicada na figura 2 deve estar rente a borda da parede, caso a parede tenha uma espessura menor que 150 mm deverá ser ajustada o parafuso de ENCOSTO DE PAREDE 45° item 3, figura 3.

Antes de fazer a marcação do furo do encosto de parede 45° item 3, na parede, verifique se a bolha do nível está entre as duas marcações em preto, conforme figura 3.

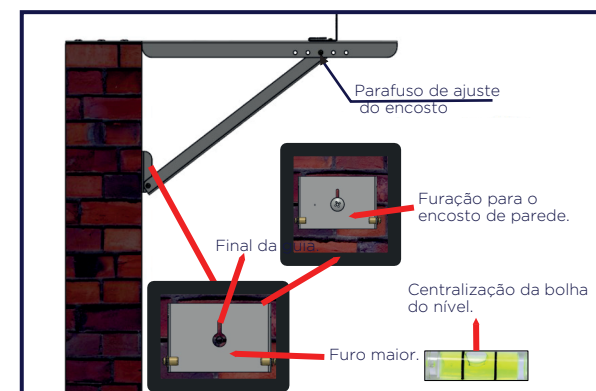
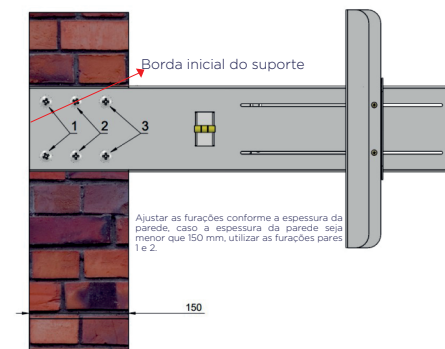
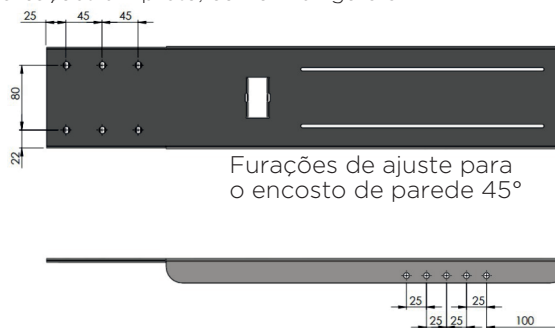


Figura 03 - Esboço para furações do encosto.

Faça a marcação do furo do encosto de parede, após fure com broca para concreto 8 mm. Coloque a bucha plástica M8 e o parafuso fixer CH PH 5x50 BC, que acompanha o produto. Encaixe o pé de fixação do encosto 45° item 4, no furo maior e trave puxando baixo até o final da guia, conforme figura 3.

Finalizando a fixação do suporte de condicionador de ar, coloque o aparelho de condicionador de ar, sobre o encosto móvel item 2, conforme figura 4 e empurre até a posição recomendada pelo manual do aparelho.



Figura 04 - Colocação do aparelho de condicionador de ar.