

## TERMO DE GARANTIA

Os Exaustores ITC tem garantia legal de 3 meses e mais 9 meses concedidos pela ITC, a contar da data da compra, desde que observadas respeitadas as disposições legais aplicáveis, referentes aos defeitos de material ou fabricação.

O conserto ou substituição de peças defeituosas durante a vigência desta garantia se dará somente pelos postos de serviços autorizados, a partir da apresentação da nota fiscal de compra. Postos autorizados são aqueles credenciados pela ITC, os quais estão autorizados somente a utilizar materiais e acessórios aprovados pela própria ITC.

O consumidor perderá totalmente a garantia quando:

> O produto não for manuseado em condições normais (de acordo com o manual de instruções), ou não for utilizado para fins que se destina (uso doméstico);

> O produto for violado, desmontado ou adulterado fora dos postos de serviços autorizados;

> O defeito do produto decorrente de acidentes de transporte, mal-acondicionamento, uso inadequado e instalação imprópria;

> Forem incorporados ao produto peças e componentes não originais ou acessórios não recomendados pela ITC;

### ÔNUS EVENTUAIS POR CONTA DO CONSUMIDOR:

> A garantia regulamentar oferecida pela ITC, pressupõe produtos atendidos pelos postos de serviços credenciados ITC.

> A instalação do produto é por conta do consumidor;

> Defeitos não existentes ou originados por uso indevido devem ser pagos pelo consumidor.

> O consumidor deverá providenciar o envio do produto a um posto de assistência autorizado caso necessário.

> Toda e qualquer despesa, além da mão de obra e reposição de peças em garantia, são de responsabilidade do consumidor.

### OBSERVAÇÕES:

A ITC não autoriza nenhuma pessoa ou entidade a assumir responsabilidade relativas à garantia de seus produtos além dos aqui explicados.

A ITC reserva-se o direito de alterar o produto e as especificações deste manual sem prévio aviso.

Leia sempre o manual de instruções antes de operar o produto e sempre que tiver algum tipo de dúvida.

\*Todas as imagens apresentadas neste manual são meramente ilustrativas.

Ao acionar a assistência técnica, tenha sempre em mãos o número da nota fiscal.



Manuais especiais solicitar através do fone: 0800-701-0726

Assistência Técnica ITC: 55 47 98891 6403  
E-mail: [assistencia@itceleetro.com.br](mailto:assistencia@itceleetro.com.br)

### ITC Eletrodomésticos Ltda

Rod. SC 108 - Caixa Postal: 54  
Rua Emílio Manke Jr, nº 200  
Beira Rio | Guarimir  
Santa Catarina - CEP: 89270-000  
47 3373-0726 | 0800 701 0726  
[vendas@itcexaustores.com.br](mailto:vendas@itcexaustores.com.br)  
[www.itcexaustores.com.br](http://www.itcexaustores.com.br)



[www.safanelli.com.br](http://www.safanelli.com.br)

Nos acompanhe nas Redes Sociais:

@safanellieleetro Safanelli Eletrodomésticos

O presente Manual de Instruções encontra-se em arquivo digital disponível na central de download, através do endereço eletrônico:  
<https://www.itcexaustores.com.br/manual-de-instalacao>

0800 - 701 - 0726  
[assistencia@itceleetro.com.br](mailto:assistencia@itceleetro.com.br)

WhatsApp  
+55 47 98891-6403



Nota fiscal nº: \_\_\_\_\_  
Data da compra: \_\_/\_\_/\_\_\_\_  
Nº OP: \_\_\_\_\_  
Nº Série: \_\_\_\_\_

## ITC EXAUSTORES MANUAL DE INSTRUÇÕES TERMO DE GARANTIA

Maio 2024

MI-086



## GRADE DE VENTILAÇÃO EM INOX

### Modelo:

GRADE INOX 100 mm  
GRADE INOX 120 mm  
GRADE INOX 150 mm  
GRADE INOX 200 mm

**G1100**  
**G1125**  
**G1150**  
**G1200**

Obrigado por adquirir a GRADE DE VENTILAÇÃO EM INOX. Antes de utilizar o produto leia atentamente este manual de instruções. Após a leitura guarde-o em local seguro para consultas futuras.

## AVISOS GERAIS

- Leia atentamente as instruções contidas neste manual, antes de instalar ou utilizar seu produto ITC.
- A instalação do produto poderá ser feita pelo usuário desde que siga atentamente as instruções deste manual. Caso preferir, solicite a instalação por um profissional, porém os custos de instalação não estão cobertos pela fábrica.
- A ITC se reserva o direito de alterar dados, projetos e características de seus produtos, sem prévio aviso aos usuários.
- Recomenda-se que as crianças sejam vigiadas para assegurar que elas não estejam brincando com o aparelho.
- Este aparelho não se destina à utilização por pessoas (inclusive crianças) com capacidades físicas, sensoriais ou mentais reduzidas, ou por pessoas com falta de experiência e conhecimento a menos que tenham recebido instruções referentes à utilização do aparelho ou estejam sob a supervisão de uma pessoa responsável pela sua segurança.
- Use luvas de borracha ao instalar e limpar.

## ALERTAS DE SEGURANÇA

- É proibida a modificação não autorizada do produto;
- É proibido o uso diferente do especificado neste manual;
- As bordas das peças plásticas, saliências, cantos podem causar ferimentos.
- Após a utilização, para evitar que o produto caia, em caso de emergência, não deve ser deixado sozinho, mas sim desmontado.

## REQUISITOS DE INSTALAÇÃO

- Quando não puder ser fixado com folha de mola, enrole a tampa do tubo com uma tira de esponja (conforme figura 1) para aumentar o diâmetro e, em seguida insira o tubo para dificultar a retirada.
- Para produtos com telas à prova de insetos, instale-os em um local onde as telas possam ser facilmente limpas.

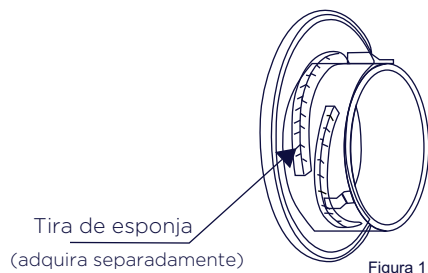
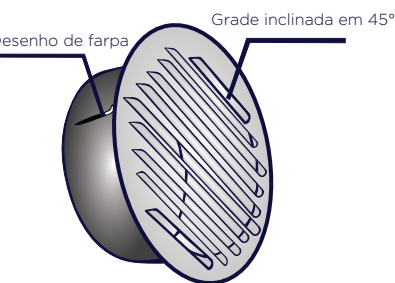


Figura 1



## DESIGN E ABERTURA AMPLIADO

### Superventilação anti-derramamento

Venezianas inclinadas em 45° (conforme mostrado na figura2): Design de venezianas inclinadas em 45 graus para evitar o refluxo da água da chuva:

Conforme mostra a figura 3, possui grande dureza e garante eficiência eólica, tem proteção contra vento e chuva.

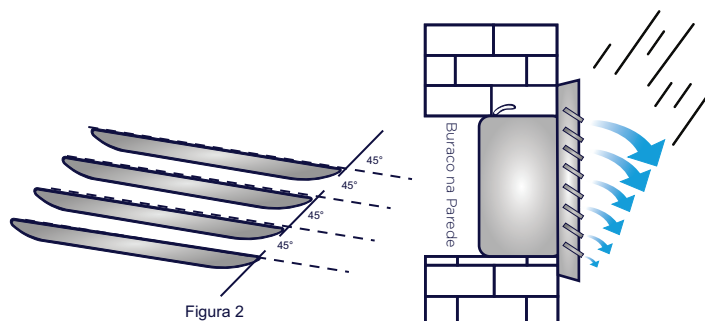
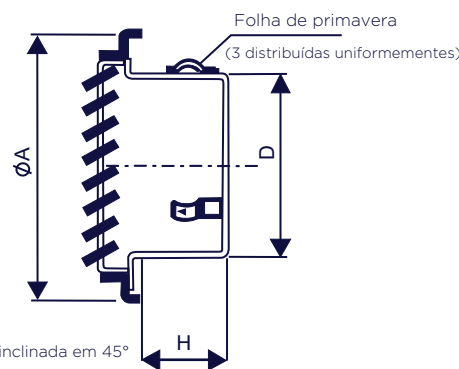


Figura 2

Figura 3

## MEDIDAS



Especificação	Unidade de medida: mm		
	A	D	H
100	145	98	45
120	145	115	45
150	190	145	55
200	225	195	60

## MÉTODO DE PROCESSAMENTO

- Conforme mostrado na figura 4, processe o tubo após passá-lo pela parede;
- Para evitar que a água da chuva penetre na parede, utiliza materiais impermeáveis;
- Ao instalar tubos na parte externa da parede, devem estar inclinados para baixo (gradiente 1/100-1/50)
- Confirme se a extremidade frontal do tubo sai da parede.

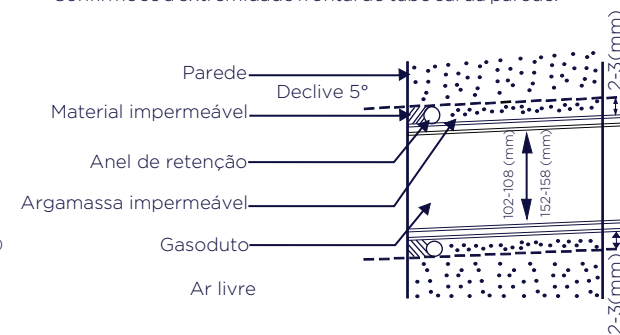


Figura 4

## MÉTODO DE INSTALAÇÃO

- Conforme mostrado na figura 5, gire a abertura da tampa do tubo para baixo e insira-a no tubo;
- Sele o espaço entre a tampa do tubo e a parede com cola de vidro.

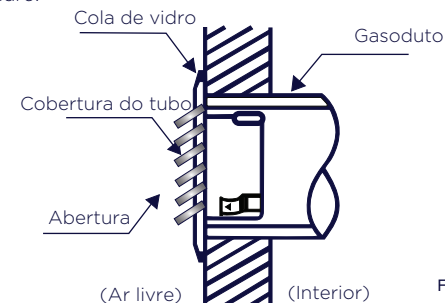


Figura 5